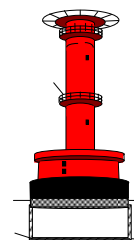
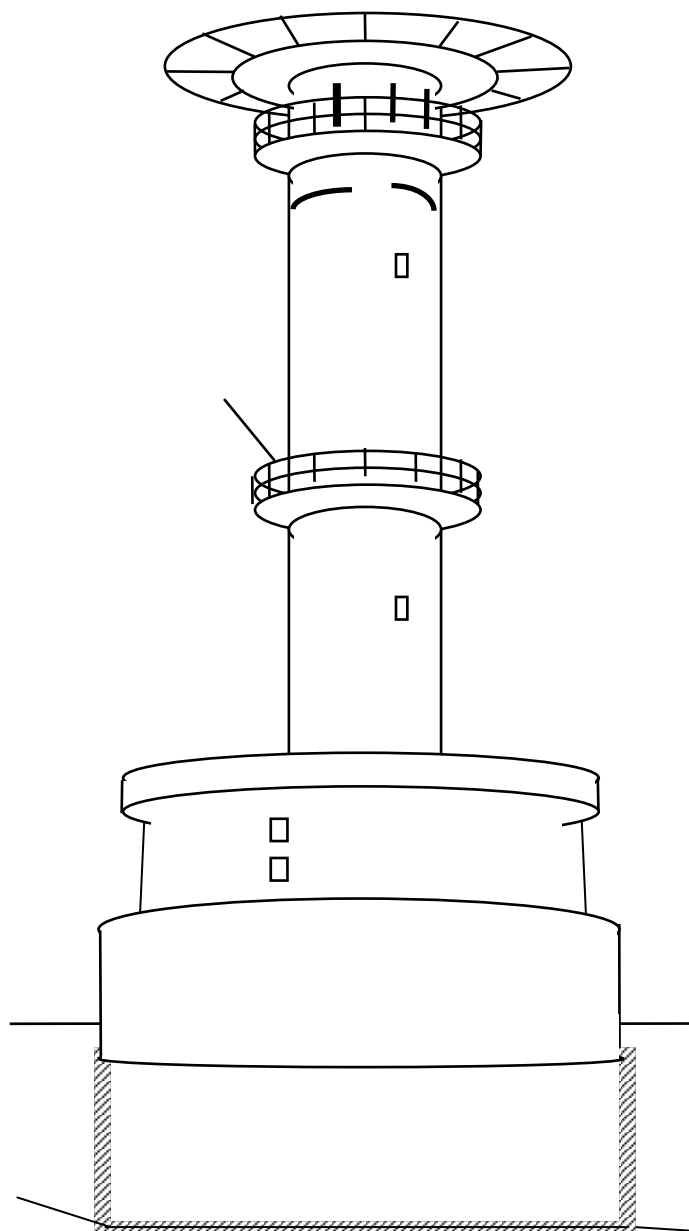


Barnens Kassunfyr



Ritat av Leif Elsby



En kassunfyr är en fast fyr placerad på havsbotten utanför land. De flesta byggdes ”på fabrik” och ersatte firskeppen. De möjliggjorde vinteröppet i norrlandshamnarna. Sverige har byggt fler än 50 kassunfyrar, de flesta under ”guldåldern” 1957-87.

Sveriges första bemannade kassunfyr var Ölands Södra Grund. Den ersatte firskeppet vid Ölandsrev och var bemannad åren 1951-1970.